

# Caratteristiche

## Montante Linde a vista libera

- Con cilindri di brandeggio montati superiormente per un'eccezionale visibilità e controllo del carico
- Eccezionale vista su carico e ambiente circostante grazie ai profili del montante sottili, ma robusti
- Portata nominale mantenuta anche alle massime elevazioni
- Elevate portate residue in tutte le applicazioni
- Eccezionalmente stabile



## Doppia pedaliera Linde

- Inversioni di marcia veloci e senza strappi evitando di spostare i piedi
- Breve corsa del pedale
- Operazioni più precise con minor sforzo
- Redditività e prestazioni migliorate

## Servosterzo idrostatico Linde

- Minimo sforzo per l'operatore
- Volante compatto, dal design ergonomico
- Assale sterzante accoppiato, incapsulato, per un'eccezionale manovrabilità
- Minore usura della gommatura



## Linde Load Control

- Piccolo joystick integrato nel bracciolo regolabile
- Preciso e confortevole joystick per il controllo di tutte le funzioni del montante
- Sistema di gestione del carico sicuro ed altamente preciso



## Linde Dual Motor Drive

- Due potenti motori di trazione AC 3
- Accelerazione graduale e caratteristiche di coppia variabili
- Moduli di potenza con tecnologia DCB per alte prestazioni ed efficiente raffreddamento



## Posto di guida Linde

- Realizzato in modo ergonomico per operazioni efficienti e non stancanti
- Ampio vano operatore, grande spazio per le gambe
- Comfort ammortizzato - montante ed assale di trazione isolati dal telaio e dalla cabina tramite un esclusivo sistema di sospensioni resilienti, che assorbono gli urti

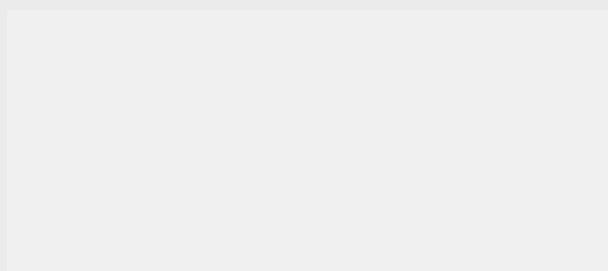
## Assale di trazione compatto Linde

- Trazione doppia, con tecnologia AC Linde, di elevate prestazioni
- Motore di sollevamento integrato nell'assale
- Ottima efficienza energetica
- Freni a bagno d'olio esenti da manutenzione
- Moduli di potenza posizionati in unità sigillate per la massima protezione
- Connettori brevi per un migliore risparmio energetico

## Gestione energia Linde

- Consumo energetico ottimizzato
- Preciso indicatore dello stato della batteria
- Semplice e versatile cambio della batteria, orizzontale o verticale
- Raddrizzatore di corrente ad alta frequenza incorporato, in opzione, per economia e flessibilità
- Registrazione delle condizioni di utilizzo della batteria

Le specifiche sono soggette a variazioni in funzione dei progressi ingegneristici. Le illustrazioni ed i dettagli tecnici non sono vincolanti e possono differire rispetto ai modelli attualmente in produzione. Tutte le misure sono soggette alle tolleranze tecniche.





## Carrello elevatore elettrico Portata 1200 - 2000 kg

E12 *EVO*®, E14 *EVO*®, E15 *EVO*®  
E16 *EVO*®, E18 *EVO*®, E20 *EVO*®

386\_02

### Sicurezza

Il tettuccio di protezione forma un vano estremamente solido, offrendo la massima integrità strutturale, ed una sicura protezione per l'operatore. I cilindri di brandeggio, montati superiormente tramite speciali ammortizzatori, garantiscono movimenti di brandeggio estremamente fluidi e precisi permettendo un'eccezionale stabilità del carico in tutte le condizioni operative. L'esclusivo design consente, inoltre, profili del montante più sottili per una maggiore visibilità.

### Prestazioni

Ci si aspetta che un carrello elevatore di elevate prestazioni abbia un sistema di trazione estremamente performante: ed è esattamente ciò che offre il compatto assale di trazione Linde. Potenti motori ed un comando elettronico intelligente formano un'unità di eccezionale potenza per garantire la massima produttività.

### Comfort

Elevati livelli di prestazioni ed efficienza, per lunghi periodi, sono possibili solo se l'operatore si sente a suo agio. La disposizione ergonomica di tutti i comandi, la possibilità di regolazione del bracciolo e del sedile, il Linde Load Control e la doppia pedaliera garantiscono la migliore gestione possibile del carrello da parte dell'operatore.



### Affidabilità

L'affidabilità di un carrello elettrico dipende dall'affidabilità del suo impianto elettronico. Il sistema di comando elettronico Linde, grazie ad un controllo a doppio circuito e all'alloggiamento in alluminio, a tenuta stagna, che provvede per una protezione totale dell'elettronica da polvere ed umidità, è garanzia di assoluta affidabilità.

### Produttività

Efficace nelle operazioni, efficiente nella riduzione dei costi: l'esclusivo sistema di gestione dell'energia Linde garantisce un ridotto consumo energetico. L'energia utilizzata può essere velocemente resa di nuovo disponibile, grazie all'impiego dell'unità integrata di ricarica in opzione oppure tramite uno dei cinque semplici, versatili e veloci metodi di sostituzione della batteria. Il risultato: maggior tempo utile e produttività incrementata.

# Equipaggiamenti

## Equipaggiamenti di Serie

Doppia pedaliera Linde per tutti i movimenti del carrello  
Comando Linde Load Control integrato nel bracciolo regolabile  
Sedile ammortizzato idraulicamente con ampia gamma di regolazioni  
Servosterzo idrostatico  
Configurazione a 3 ruote con esclusivo assale pivotante Linde per eccezionale manovrabilità  
Compatto assale di trazione Linde con freni a disco a bagno d'olio, esenti da manutenzione  
Due motori di trazione AC da 2x 4,6 kW per modelli a 48 V e 2x 3,5 kW per modelli a 24 V  
Motore di sollevamento AC da 11kW (48 V), esente da manutenzione, e da 10kW per modelli a 24 V  
Riduzione proporzionale della velocità di marcia in curva (Curve Assist)  
Ampi vani portaoggetti  
Display digitale di tutte le funzioni  
Telaio standard adatto per operare in container ISO con montante adeguato

Gommatura superelastica  
Capacità batteria per versione bassa (h6=1970 mm)  
Capacità batteria maggiorata per versione rialzata (h6=2130 mm): E16H=48 V / 700Ah

### Nuovi equipaggiamenti di serie per i modelli EVO:

Nuova generazione di sedili/braccioli per eccezionale ergonomia  
Migliore efficienza energetica  
Migliorati sforzo di traino e capacità di superare rampe  
Freno di parcheggio automatico  
Parametrizzazione per la migliore combinazione tra prestazioni ed efficienza  
Indicatore tempo operativo batteria in minuti  
Linde Load Control protetto contro polvere e sporcizia  
Ampio gradino per i modelli rialzati  
Nuova diagnostica per service più rapido  
Controllo trazione sensibile per entrambi i motori

## Equipaggiamenti Speciali

Monopedale con selettore marcia avanti/indietro integrato nel bracciolo  
Tettuccio di protezione integrabile fino a cabina completa con parabrezza e finestratura superiore, anteriore, posteriore e laterale (disponibile anche con vetri brunati)  
Tergicristallo anteriore, posteriore e superiore  
Sedile confortevole con regolazioni supplementari  
Impianto di riscaldamento con filtro antipolline  
Radio con altoparlanti  
Schermo parasole, leggio e luce interna  
Montanti Simplex con sollevamento fino a 5650 mm  
Montanti Duplex (alzata libera totale) con sollevamento fino a 4145 mm  
Montanti Triplex (alzata libera totale) con sollevamento fino a 6075 mm  
Circuito idraulico singolo o doppio per tutti i tipi di montanti  
Protezione cilindri di brandeggio e superiori  
Traslatore laterale integrato  
Posizionatore forche integrato  
Specchietti

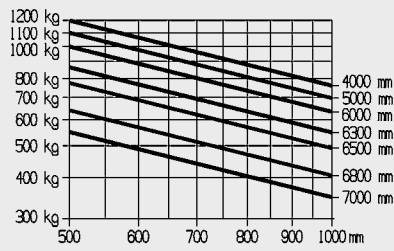
Bluespot Linde  
Specifiche per circolazione stradale  
Protezione carico  
Sedile girevole  
Presa a 12 V  
Impianto di illuminazione carrello, fari da lavoro  
Protezione per celle frigorifere  
Diverse colorazioni  
Linde Forklift Data Management (LFM)  
Ventilazione attiva durante la ricarica

### Gestione energia Linde

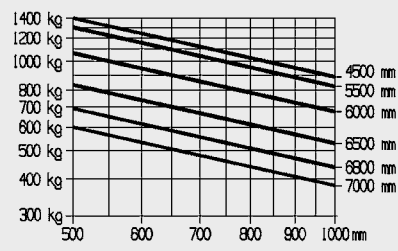
Sostituzione batteria orizzontale e verticale incluso nuovo cambio batteria idraulico  
Raddrizzatore di corrente ad alta frequenza incorporato per massima flessibilità e produttività  
Ricircolo dell'elettrolito

**Altri equipaggiamenti speciali sono disponibili a richiesta**

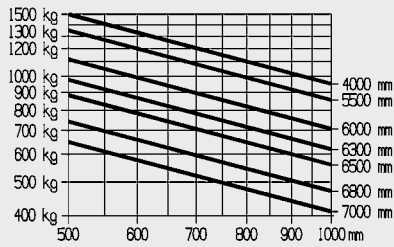
E12



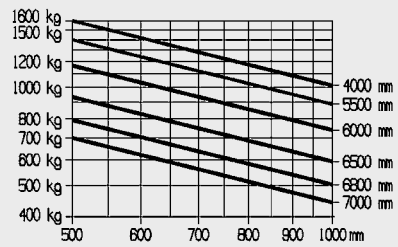
E14



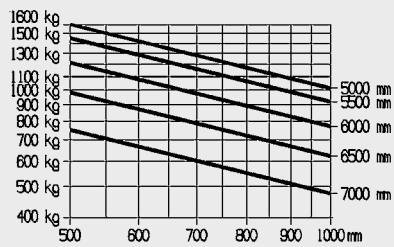
E15



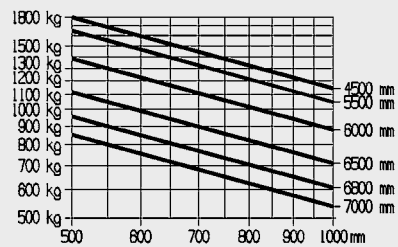
E16/E16C



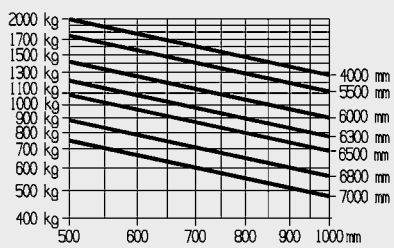
E16L/E16H



E18/E18L



E20L



# Dati tecnici secondo lo standard VDI 2198

Caratteristiche	1.1	Costruttore		LINDE	LINDE
	1.2	Modello		<b>E12 (575Ah)</b>	<b>E15 (920Ah)</b>
	1.2a	Serie		386-02	386-02
	1.3	Trazione: elettrico, diesel, benzina, GPL, rete		Elettrico	Elettrico
	1.4	Tipo di guida: a mano, accomp., in piedi, seduto		Seduto	Seduto
	1.5	Portata	Q (t)	1.2	1.5
	1.6	Baricentro	c (mm)	500	500
	1.8	Distanza carico	x (mm)	365	365
	1.9	Passo	y (mm)	1156 <sup>1)</sup>	1301 <sup>1)</sup>
Pesi	2.1	Peso proprio	(kg)	2805 <sup>2)</sup>	2985 <sup>2)</sup>
	2.2	Carico sugli assali con carico ant./post.	(kg)	3458 / 547	3912 / 573
	2.3	Carico sugli assali senza carico ant./post.	(kg)	1360 / 1445 <sup>2)</sup>	1415 / 1570 <sup>2)</sup>
Ruote, Telaio	3.1	Gommatura: ant./post. (piena, SE, L=pneu.)		SE	SE
	3.2	Dimensioni gommatura anteriore		180/70-8 (18x7-8)	180/70-8 (18x7-8)
	3.3	Dimensioni gommatura posteriore		15x4 1/2-8	15x4 1/2-8
	3.5	Ruote: numero ant./post. (x = motrice)		2x / 2	2x / 2
	3.6	Carreggiata anteriore	b10 (mm)	930	930
	3.7	Carreggiata posteriore	b11 (mm)	168	168
	Dimensioni	4.1	Inclinazione montante avanti/indietro	a/b (°)	5.0 / 7.0
4.2		Altezza minimo ingombro	h1 (mm)	2019	2019
4.3		Alzata libera	h2 (mm)	150	150
4.4		Sollevamento	h3 (mm)	2800	2800
4.5		Altezza massimo ingombro	h4 (mm)	3401	3401
4.7		Altezza tettuccio (cabina)	h6 (mm)	1970	1970
4.8		Altezza sedile/pedana	h7 (mm)	908	908
4.12		Altezza gancio	h10 (mm)	510	510
4.19		Lunghezza totale	l1 (mm)	2601	2746
4.20		Lunghezza incluso dorso forche	l2 (mm)	1701	1846
4.21		Larghezza totale	b1/b2 (mm)	1090 / 1050	1090 / 1050
4.22		Dimensione forche	s/e/l (mm)	40 x 80 x 900	40 x 80 x 900
4.23		Piastra porta-forche ISO 2328, classe/tipo A, B		2A	2A
4.24		Larghezza piastra porta-forche	b3 (mm)	980	980
4.31		Luce dal suolo con carico punto più basso	m1 (mm)	89	89
4.32		Luce dal suolo metà passo	m2 (mm)	96	96
4.33		Corridoio con pallet 1000 x 1200 trasv	Ast (mm)	3040 <sup>3)</sup>	3177 <sup>3)</sup>
4.34	Corridoio con pallet 800 x 1200 longit.	Ast (mm)	3164 <sup>3)</sup>	3301 <sup>3)</sup>	
4.35	Raggio di volta	Wa (mm)	1349	1486	
4.36	Minima distanza dal centro di rotazione	b13 (mm)	0	0	
Prestazioni	5.1	Velocità di traslazione con/senza carico	(km/h)	12.5 / 13.5	12.5 / 13.5
	5.2	Velocità di sollevamento con/senza carico	(m/s)	0.3 / 0.5	0.3 / 0.5
	5.3	Velocità di abbassamento con/senza carico	(m/s)	0.58 / 0.47	0.58 / 0.47
	5.5	Sforzo di traino con/senza carico	(N)	2400 / 2400	2400 / 2400
	5.6	Max. sforzo di traino con/senza carico	(N)	7500 / 7500	7500 / 7500
	5.7	Pendenza superabile con/senza carico	(%)	7.7 / 11.4	7.1 / 10.9
	5.8	Max. pendenza superabile con/senza carico	(%)	19.4 / 28.3	17.3 / 26.5
	5.9	Tempo di accelerazione con/senza carico	(s)	5.8 / 5.0	5.8 / 5.0
	5.10	Freno d'esercizio		Idraulico/mecc.	Idraulico/mecc.
	Azionamento	6.1	Motore di trazione - Potenza (S2 60 min)	(kW)	2x 3.5
6.2		Motore di sollevamento - Potenza S3 15%	(kW)	5	5
6.3		Batteria secondo DIN 43 531/35/36 A, B, C		43 535 / A	43 535 / A
6.4		Tensione/capacità nominale (5h)	(V/Ah)	24 / 575/625	24 / 920/1000
6.5		Peso batteria (±5%)	(kg)	445	676
6.6		Consumo energia secondo ciclo VDI	(kWh/h)	3.9	3.9
Varie	8.1	Tipo di comando		Digitale/graduale	Digitale/graduale
	8.2	Pressione di lavoro per attrezzature	(bar)	170	190
	8.3	Portata olio per attrezzature	(l/min)	32	32
	8.4	Rumorosità all'orecchio del carrellista DIN 12053	(dB(A))	< 65	< 65

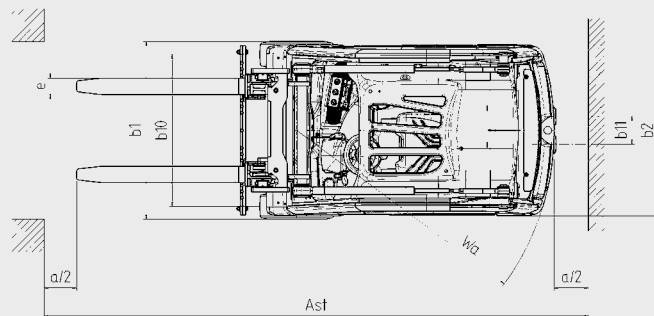
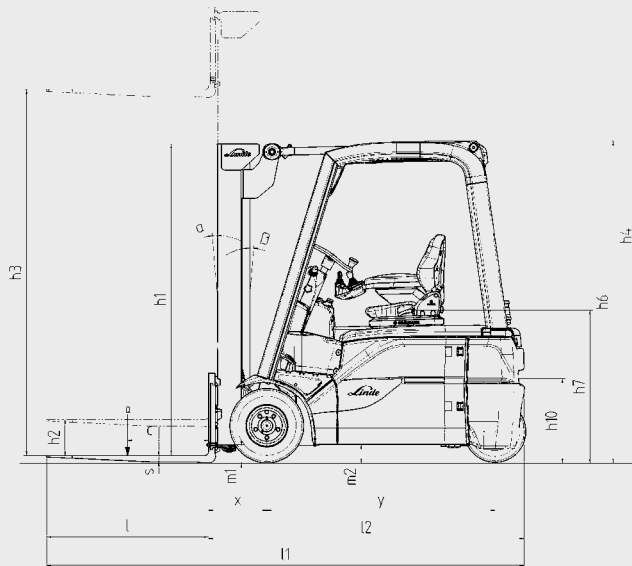
1) Con montante verticale  
2) Valori con batteria, vedi riga 6.4/6.5.

3) Inclusa distanza di sicurezza 200m (min.)

LINDE	LINDE	LINDE	LINDE	LINDE	LINDE
<b>E14 (460Ah)</b>	<b>E16C (460Ah)</b>	<b>E16 (575Ah)</b>	<b>E16L (690Ah)</b>	<b>E16H (700Ah)</b>	<b>E18 (575Ah)</b>
386-02	386-02	386-02	386-02	386-02	386-02
Elettrico	Elettrico	Elettrico	Elettrico	Elettrico	Elettrico
Seduto	Seduto	Seduto	Seduto	Seduto	Seduto
1.4	1.6	1.6	1.6	1.6	1.8
500	500	500	500	500	500
365	365	365	365	365	370
1301 <sup>1)</sup>	1301 <sup>1)</sup>	1409 <sup>1)</sup>	1517 <sup>1)</sup>	1461 <sup>1)</sup>	1409 <sup>1)</sup>
2890 <sup>2)</sup>	3095 <sup>2)</sup>	3060 <sup>2)</sup>	3075 <sup>2)</sup>	3340 <sup>2)</sup>	3295 <sup>2)</sup>
3766 / 524	4099 / 596	4097 / 563	4112 / 563	4202 / 738	4466 / 629
1435 / 1455 <sup>2)</sup>	1435 / 1660 <sup>2)</sup>	1515 / 1545 <sup>2)</sup>	1600 / 1475 <sup>2)</sup>	1655 / 1685 <sup>2)</sup>	1555 / 1740 <sup>2)</sup>
SE	SE	SE	SE	SE	SE
180/70-8 (18x7-8)	180/70-8 (18x7-8)	180/70-8 (18x7-8)	180/70-8 (18x7-8)	180/70-8 (18x7-8)	200/50-10
15x4 1/2-8	15x4 1/2-8	15x4 1/2-8	15x4 1/2-8	140/55-9	140/55-9
2x / 2	2x / 2	2x / 2	2x / 2	2x / 2	2x / 2
930	930	930	930	930	965
168	168	168	168	172	172
5.0 / 7.0	5.0 / 7.0	5.0 / 7.0	5.0 / 7.0	5.0 / 7.0	5.0 / 7.0
2019	2019	2019	2019	2194	2019
150	150	150	150	150	150
2800	2800	2800	2800	3150	2800
3401	3401	3401	3401	3751	3401
1970	1970	1970	1970	2130	1970
908	908	908	908	1065	908
510	510	510	510	594	510
2746	2766	2854	2962	2906	2879
1846	1866	1954	2062	2006	1979
1090 / 1050	1090 / 1050	1090 / 1050	1090 / 1050	1090 / 1050	1172 / 1050
40 x 80 x 900	40 x 80 x 900	40 x 80 x 900	40 x 80 x 900	40 x 80 x 900	45 x 100 x 900
2A	2A	2A	2A	2A	2A
980	980	980	980	980	980
89	89	92	97	97	97
96	96	96	96	96	96
3177 <sup>3)</sup>	3196 <sup>3)</sup>	3281 <sup>3)</sup>	3389 <sup>3)</sup>	3332 <sup>3)</sup>	3305 <sup>3)</sup>
3301 <sup>3)</sup>	3320 <sup>3)</sup>	3405 <sup>3)</sup>	3513 <sup>3)</sup>	3456 <sup>3)</sup>	3429 <sup>3)</sup>
1486	1505	1590	1698	1641	1609
0	0	0	0	0	0
16 / 16	16 / 16	16 / 16	16 / 16	16 / 16	16 / 16
0.4 / 0.6	0.4 / 0.6	0.4 / 0.6	0.4 / 0.6	0.4 / 0.6	0.4 / 0.6
0.58 / 0.47	0.58 / 0.47	0.6 / 0.55	0.58 / 0.47	0.58 / 0.47	0.58 / 0.47
2300 / 2300	2300 / 2300	2300 / 2300	2300 / 2300	2300 / 2300	2300 / 2300
11000 / 11000	11000 / 11000	11000 / 11000	11000 / 11000	11000 / 11000	11000 / 11000
7.3 / 11.0	6.7 / 10.3	6.8 / 10.4	6.8 / 10.4	6.6 / 9.9	6.2 / 9.6
27.1 / 42.1	24.6 / 38.9	24.8 / 39.4	24.7 / 39.2	23.3 / 35.6	22.6 / 36.2
4.5 / 3.8	4.5 / 3.8	4.5 / 3.8	4.5 / 3.8	4.5 / 3.8	4.5 / 3.8
Idraulico/mecc.	Idraulico/mecc.	Idraulico/mecc.	Idraulico/mecc.	Idraulico/mecc.	Idraulico/mecc.
2x 4.6	2x 4.6	2x 4.6	2x 4.6	2x 4.6	2x 4.6
10	10	10	10	10	10
43 531 / A	43 531 / A	43 531 / A	43 531 / A	43 531 / A	43 531 / A
48 / 460/500	48 / 460/500	48 / 575/625	48 / 690/750	48 / 700/775	48 / 575/625
708	708	856	1013	1118	856
4.4	4.6	4.6	4.7	4.8	4.8
Digitale/graduale	Digitale/graduale	Digitale/graduale	Digitale/graduale	Digitale/graduale	Digitale/graduale
180	170	170	170	170	170
32	32	32	32	32	32
< 65	< 65	< 65	< 65	< 65	< 65

LINDE	LINDE
<b>E18L (690Ah)</b>	<b>E20L (690Ah)</b>
386-02	386-02
Elettrico	Elettrico
Seduto	Seduto
1.8	2.0
500	500
370	374
1517 <sup>1)</sup>	1517 <sup>1)</sup>
3270 <sup>2)</sup>	3335 <sup>2)</sup>
4472 / 598	4787 / 548
1640 / 1630 <sup>2)</sup>	1635 / 1700 <sup>2)</sup>
SE	SE
200/50-10	200/50-10
140/55-9	140/55-9
2x / 2	2x / 2
965	965
172	172
5.0 / 7.0	5.0 / 7.0
2019	2019
150	150
2800	2800
3401	3401
1970	1970
908	908
510	510
2967	2971
2067	2071
1172 / 1050	1172 / 1050
45 x 100 x 900	45 x 100 x 900
2A	2A
980	980
97	97
96	96
3394 <sup>3)</sup>	3397 <sup>3)</sup>
3518 <sup>3)</sup>	3522 <sup>3)</sup>
1698	1698
0	0
16 / 16	16 / 16
0.4 / 0.6	0.4 / 0.6
0.58 / 0.47	0.58 / 0.47
2300 / 2300	2300 / 2300
11000 / 11000	11000 / 11000
6.2 / 9.6	6.2 / 9.7
22.7 / 36.5	21.5 / 35.7
4.5 / 3.8	4.5 / 3.8
Idraulico/mecc.	Idraulico/mecc.
2x 4.6	2x 5
10	11
43 531 / A	43 531 / A
48 / 690/750	48 / 690/750
1013	1013
5.1	5.3
Digitale/graduale	Digitale/graduale
170	170
32	32
< 65	< 65





Montante Simplex (in mm)		E12/E14/E15/E16/E18 E16L/E18L/E20L				E16H		
Sollevamento	<b>h3</b>	2800	3150	3850	4250	3150	3850	4250
Ingombro minimo (con alzata libera 150 mm)	<b>h1</b>	2021	2196	2546	2746	2196	2546	2746
Ingombro massimo	<b>h4</b>	3363	3713	4453	4813	3713	4453	4813
Montante Duplex (in mm)		E12/E14/E15/E16/E18 E16L/E18L/E20L				E16H		
Sollevamento	<b>h3</b>	2795	3145	3845	-	3145	3845	-
Ingombro minimo	<b>h1</b>	1946	2121	2471	-	2121	2471	-
Ingombro massimo	<b>h4</b>	3377	3727	4427	-	3727	4427	-
Alzata libera	<b>h2</b>	1343	1518	1868	-	1518	1868	-
Montante Triplex (in mm)		E12/E14/E15/E16/E18 E16L/E18L/E20L				E16H		
Sollevamento	<b>h3</b>	4100	4625	5475	-	4625	5475	-
Ingombro minimo	<b>h1</b>	1946	2121	2471	-	2121	2471	-
Ingombro massimo	<b>h4</b>	4702	5227	6077	-	5227	6077	-
Alzata libera	<b>h2</b>	1344	1519	1781	-	1519	1781	-

Altre altezze di sollevamento disponibili a richiesta  
 Altezze di sollevamento minime non applicabili alla versione alta