



Transpalette

T20 - 25 FP

Capacité 2000 - 2500 kg | Série 1153-02

Maniabilité pour les espaces exigus

- Châssis de 720 mm de large et direction assistée pour assurer une grande maniabilité
- Vitesse maximale de 14 km/h (en option) pour optimiser les transferts
- Châssis en acier avec jupe de protection de chaque côté pour protéger l'opérateur en cas de collision
- Poste de conduite entièrement suspendu (en option) pour améliorer le confort de l'opérateur
- Systèmes de freinage indépendants et détection de présence sur la plateforme opérateur pour protéger le conducteur et la charge

ÉQUIPEMENTS STANDARDS ET OPTIONNELS

Modèle/ Équipement		T20 FP	T25 FP
Sécurité	Clé de contact	●	●
	Démarrage clavier à code	○	○
	Fenwick BlueSpot™	○	○
	Capteur fin de course	○	○
Solution gestion de flottes Connect	Fenwick Connect	○	○
	ac : Contrôle d'accès PIN	○	○
	ac : Contrôle d'accès badge RFID	○	○
	Transfert données online	○	○
	Transfert données WIFI	○	○
	dt : Détection de chocs	○	○
	dt : Code panne	○	○
	an : Utilisation du chariot	○	○
	Clé USB Bluetooth	○	○
Opérations / Manutention	Vitesse réduite si levée initiale baissée	○	○
Environnement	Protection chambre froide -35°C (entrée/sortie)	○	○
Poste de travail	Poste de conduite entièrement suspendu	○	○
	Organe de commande ajustable en hauteur	○	○
	Support accessoires avant	○	○
	Support informatique avant	○	○
	Câble d'alimentation 24V	○	○
	Support scanner avant	○	○
	Écritoire	○	○
	Dossieret de charge 1200 mm ou 1800 mm	○	○
	Lampe de travail	○	○
	Écran basique noir et blanc	●	●
Écran couleur multifonction	○	○	
Fourches	Tablier porte-fourches : 520 mm, 540 mm, 560 mm, 680 mm	○	○
	Longueur fourches jusqu'à 2400 mm	○	○
	Porte-à-faux : 188 mm, 563 mm	○	○
Roues	Roue motrice en polyuréthane	●	●
	Roue motrice en caoutchouc, non marquante et sol glissant	○	○
	Roue porteuse en polyuréthane	●	●
	Roue porteuse simple graissée en polyuréthane	○	○
	Roues porteuses : boggies polyuréthane graissées	○	○
	Stabilisateurs (ressort)	●	●
	Stabilisateurs (cylindre)	○	○
	Stabilisateurs hydrauliques	○	○
Conduite et système de frein	Compartment batterie, sortie verticale 3 PzS (345 Ah / 375 Ah) et 4 PzS (460 Ah / 500 Ah)	○	○
	Compartment batterie, sortie latérale 3 PzS et 3 PzS + portes (345 Ah/ 375 Ah), incl. levier ergonomique et rouleaux	○	○
	Compartment batterie, sortie latérale 4 PzS et 4 PzS + portes (460 Ah/ 500 Ah), incl. levier ergonomique et rouleaux	○	○
	Compartment batterie Li-ION 4,5 kWh (205 Ah) / 9,0 kWh (410 Ah) incl. prise latérale pour recharge d'opportunité	○	○
	Remplissage centralisé	○	○
	Chargeur Li-ION 24V	○	○

● Équipement standard

○ Équipement en option

FICHE TECHNIQUE (selon VDI 2198)

			FENWICK-LINDE		
			T20 FP	T25 FP	
Désignation	1.1	Fabricant		FENWICK-LINDE	FENWICK-LINDE
	1.2	Type du modèle		T20 FP	T25 FP
	1.2a	Série		1153-02	1153-02
	1.3	Mode de propulsion		Batterie	Batterie
	1.4	Conduite		Porté	Porté
	1.5	Capacité nominale/Charge	Q (t)	2,0	2,5
	1.6	Centre de gravité	c (mm)	600	600
	1.8	Distance du milieu des roues à la face avant des fourches	x (mm)	975 ³⁾	975 ³⁾
	1.9	Empattement	y (mm)	1 478 ³⁾	1 478 ³⁾
Poids	2.1	Poids en fonctionnement	(kg)	870 ²⁾	870 ²⁾
	2.2	Charge par essieu en charge AV / AR	(kg)	1175 / 1695 ¹⁾	1 288 / 2 082 ¹⁾
	2.3	Charge par essieu sans charge AV / AR	(kg)	720 / 150 ¹⁾	720 / 150 ¹⁾
Pneus et roues	3.1	Roues Caoutchouc, Polyuréthane		C+P/P	C+P/P
	3.2	Dimensions de la roue motrice		Ø 230 x 90 / 230 x 100	Ø 230 x 90 / 230 x 100
	3.3	Dimensions de la roue arrière		Ø 85x85 (Ø 85x60)	Ø 85 x 85 (Ø 85 x 60)
	3.4	Roues auxiliaires (dimensions)		Ø 2 x 125 x 60	Ø 2 x 125 x 60
	3.5	Nombre de roues côté motrice / côté charge (x=roue motrice)		1x + 2 / 2 (1x + 2 / 4)	1x + 2 / 2 (1x + 2 / 4)
	3.6	Largeur de la voie avant	b10 (mm)	502	502
	3.7	Largeur de la voie arrière	b11 (mm)	380	380
Dimensions	4.4	Levée	h3 (mm)	125	125
	4.9	Hauteur timon en position de conduite, min/maxi	h14 (mm)	1 000 / 1 100	1 000 / 1 100
	4.15	Hauteur, position basse	h13 (mm)	86 ³⁾	86 ³⁾
	4.19	Longueur totale	l1 (mm)	2 320 ⁴⁾	2 320 ⁴⁾
	4.20	Longueur jusqu'à la face avant des fourches	l2 (mm)	1 170 ⁴⁾	1 170 ⁴⁾
	4.21	Largeur totale	b1 (mm)	720	720
	4.22	Dimensions des fourches	s/e/l (mm)	55 / 165 / 1 150	55 / 165 / 1 150
	4.25	Écartement extérieur des fourches	b5 (mm)	520 / 540 / 560 / 680	520 / 540 / 560 / 680
	4.32	Garde au sol, centre du chariot	m2 (mm)	35 ³⁾	35 ³⁾
	4.34.2	Largeur d'allée avec palette 800x1200 en long	Ast (mm)	2790 ⁴⁾⁵⁾	2 790 ⁴⁾⁵⁾
	4.35	Rayon de giration fourches levées / baissées	Wa (mm)	2 095 / 2 165 ⁴⁾	2 095 / 2 165 ⁴⁾
Performances	5.1	Vitesse de déplacement, avec/sans charge	(km/h)	10 / 12 ⁶⁾	10 / 12 ⁶⁾
	5.2	Vitesse de levée initiale, avec/sans charge	(m/s)	0,036 / 0,046	0,028 / 0,036
	5.3	Vitesse de descente, avec/sans charge	(m/s)	0,09 / 0,089	0,066 / 0,072
	5.8	Rampe maximum, avec/sans charge, 5 minutes	(%)	13,0 / 20,0	11,0 / 20,0
	5.9	Temps d'accélération, avec/sans charge	(s)	5,9 / 5,1	6,1 / 5,1
	5.10	Frein de service		Électromagnétique	Électromagnétique
Divers	6.1	Moteur de traction S2 60 minutes	(kW)	3	3
	6.2	Moteur de levée, S3 10%	(kW)	1,2	1,5
	6.3	Type de batterie selon la norme DIN 43535		3PzS SL	3PzS SL
	6.4	Voltage et capacité (5h) de la batterie	(V/Ah)	24 / 375	24 / 375
				3 PzS SL Li-ION 205 Ah: 23/205 3 PzS SL Li-ION 410 Ah: 23/410	3 PzS SL Li-ION 205 Ah: 23/205 3 PzS SL Li-ION 410 Ah: 23/410
	6.5	Poids batterie (± 10%)	(kg)	290	290
				3 PzS SL Li-ION 205 Ah: 190 3 PzS SL Li-ION 410 Ah: 229	3 PzS SL Li-ION 205 Ah: 190 3 PzS SL Li-ION 410 Ah: 229
	6.6	Consommation suivant cycle normalisé (VDI)	(kWh/h)	0,43	0,51
	6.7	Rendement	(t/h)	152,0	177,5
	6.8	Consommation d'énergie en utilisation	(kWh/h)	1,74	1,68
8.1	Contrôle de vitesse		LAC	LAC	
10.7	Niveau sonore à l'oreille du cariste	(dB (A))	62	62	

1) Poids selon les données ligne 2.1

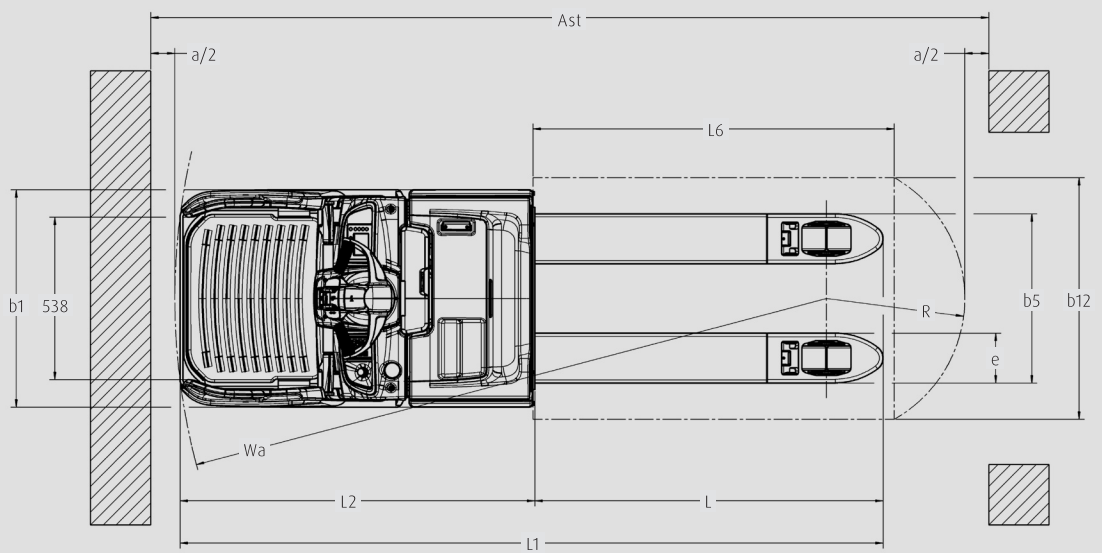
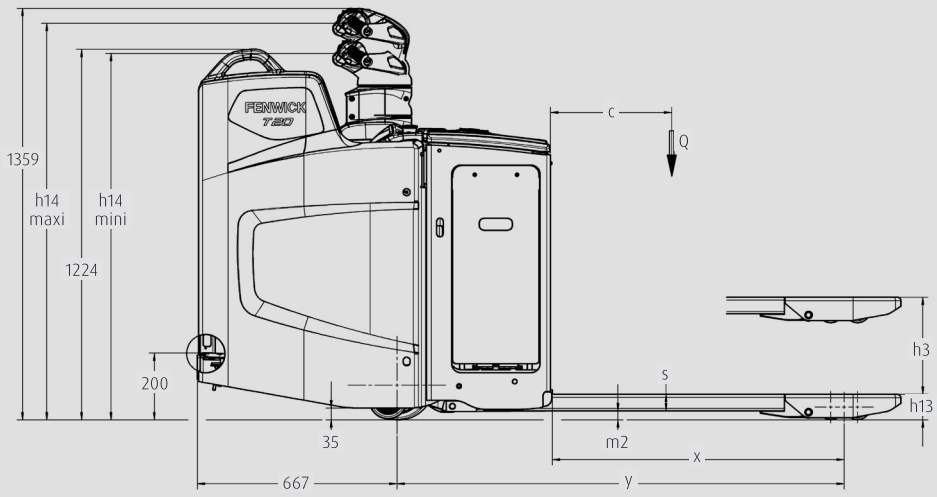
2) Avec une batterie voir ligne 6.5

3) Fourches baissées

4) +75 mm pour une 4 PzS

5) Fourches levées, AST = Wa + R + a, distance de sécurité a = 200 mm

6) Autres vitesses de traction disponibles





CARACTÉRISTIQUES



L'opérateur est en sécurité à l'intérieur du châssis

Sécurité

- Un châssis en acier protège le conducteur lors de collisions mineures
- Toute la plateforme opérateur est équipée d'une détection de présence
- Différents systèmes de freinage indépendants protègent l'opérateur et la charge
- Réduction automatique de la vitesse dans les virages pour prévenir les risques de renversement
- BlueSpot™ en option pour améliorer la sécurité dans l'entrepôt en annonçant visuellement la position et les déplacements du chariot (sans pollution sonore)



Organe de commande ajustable en hauteur

Ergonomie

- Organe de commande ergonomique pour une conduite confortable et précise
- Hauteur ajustable de l'organe de commande en option pour s'adapter aux différents opérateurs
- Poste de conduite entièrement suspendu en option pour réduire les vibrations ressenties par l'opérateur
- De larges compartiments de rangement offrent de l'espace pour les équipements de travail



Châssis compact pour une meilleure maniabilité

Système de conduite

- Le châssis compact et la direction assistée électrique rendent ce chariot très maniable
- Une capacité de charge de 2000 et 2500 kg assure des transferts efficaces
- Puissant moteur de 2,3 kW pour des accélérations puissantes
- Vitesse maximale de 14 km/h (en option) pour des transferts rapides



Accès facile à toutes les informations avec l'écran couleur multifonction

Entretien

- Diagnostic rapide via prise CAN Bus
- Composants facilement accessibles pour faciliter l'entretien
- Moteur asynchrone sans maintenance pour réduire les temps d'immobilisation

Sous réserve de modifications dans l'intérêt des évolutions. Les illustrations et les détails techniques peuvent inclure des options non contractuelles. Toutes les dimensions sont soumises aux tolérances d'usage.

Linde Material Handling

FENWICK

Fenwick-Linde

1, rue du Maréchal de Lattre de Tassigny
F-78854 Elancourt Cedex
Tél : 01 30 68 44 12
Fax : 01 30 68 44 00
www.fenwick-linde.fr