



Linde Material Handling

FENWICK



Transpalette électrique

MT15C

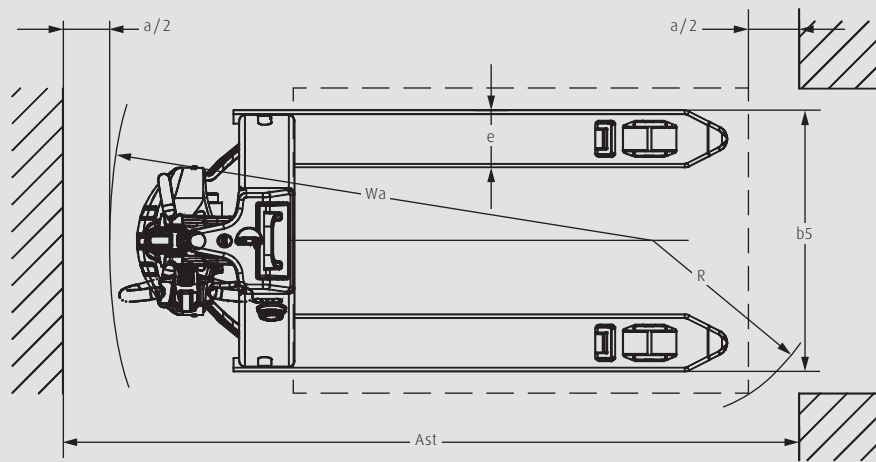
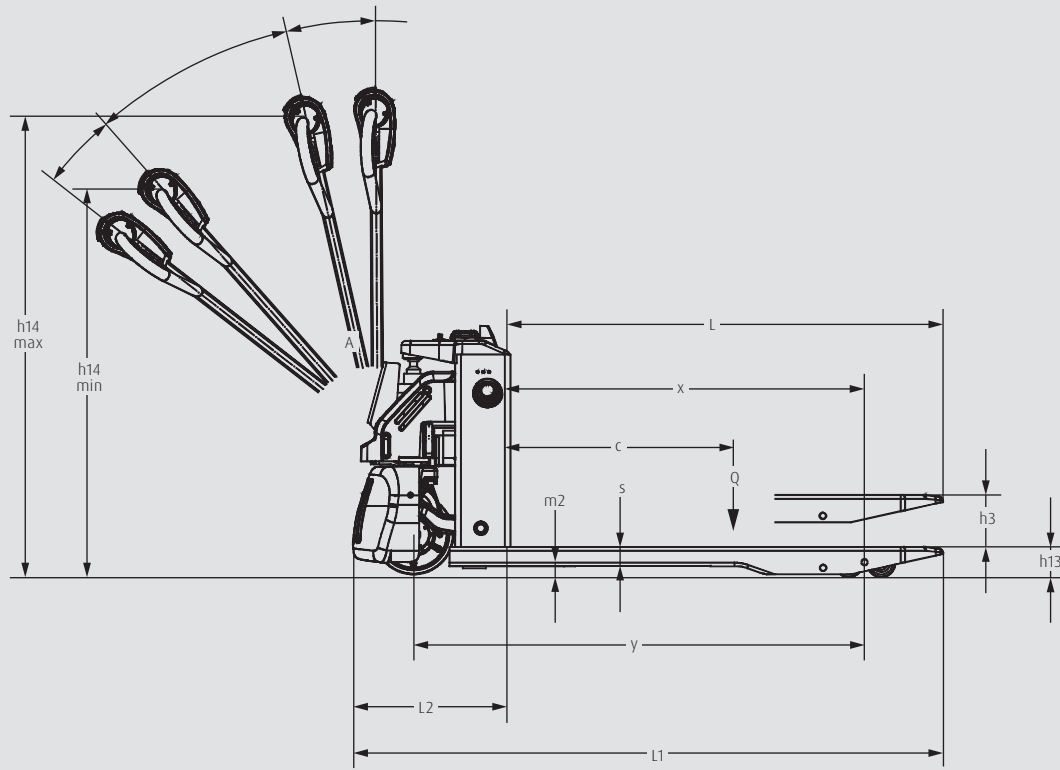
Capacité 1500 kg | Série 1131-02

Manœuvrabilité dans les espaces exigus

- Le moteur électrique de 0,75 kW facilite le transport des charges jusqu'à 1,5 tonne tonnes sur sols lisses et sur courtes distances et augmente la maniabilité dans les entrepôts, le commerce de détail et sur les sites de production.
- Sa compacité et sa maniabilité sont particulièrement adaptées aux manœuvres dans les espaces étroits.
- La maniabilité et l'entraînement électrique soulagent les opérateurs lors des tâches de transferts physiquement exigeantes.

FICHE TECHNIQUE (selon VDI 2198)

Caractéristiques	1.1	Fabricant		FENWICK-LINDE
	1.2	Type du modèle		MT15C
	1.2a	Série		1131-02
	1.3	Mode de propulsion		Batterie
	1.4	Conduite		Accompagnant
	1.5	Capacité nominale / Charge	Q (t)	1.5
	1.6	Centre de gravité	c (mm)	600
	1.8	Distance du milieu des roues à la face avant des fourches	x (mm)	950 (880)
	1.9	Empattement	y (mm)	1190 (1120)
Poids	2.1	Poids en ordre de fonctionnement	kg	115
	2.2	Charge sur essieu en charge AV / AR	kg	540 / 1075
	2.3	Charge sur essieu sans charge AV / AR	kg	100 / 15
Pneus et roues	3.1	Roues Caoutchouc, SE, Gonflable, Polyuréthane		Polyuréthane
	3.2	Dimensions de la roue avant	(mm)	Ø 210 × 70
	3.3	Dimensions de la roue arrière	(mm)	Ø 80 × 60
	3.4	Roues porteuses	(mm)	Ø 80 × 60 (Ø 74 × 88)
	3.5	Nombre de roues avant/arrière (x=roue motrice)	(mm)	1x / 4 (1x / 2)
3.7	Voie arrière	b11 (mm)	410 (535)	
Dimensions	4.4	Levée	h3 (mm)	115
	4.9	Hauteur timon en position de conduite, min / maxi	h14 (mm)	750 / 1190
	4.15	Hauteur, position basse	h13 (mm)	80
	4.19	Longueur totale	l1 (mm)	1 550
	4.20	Longueur jusqu'à la face avant des fourches	l2 (mm)	400
	4.21	Largeur totale	b1/b2 (mm)	560 (685)
	4.22	Dimensions des fourches DIN ISO 2331	s / e / l (mm)	50 x 150 x 1 150
	4.25	Écartement fourches	b5 (mm)	560 (685)
	4.32	Garde au sol, centre du chariot	m2 (mm)	30
	4.34	Largeur d'allée avec palette 800x1200 en long	Ast (mm)	2 062
4.35	Rayon de giration	Wa (mm)	1 390	
Performances	5.1	Vitesse de déplacement AV, avec/sans charge	km/h	4 / 4.5
	5.2	Vitesse de levée avec/sans charge	m/s	0.017 / 0.024
	5.3	Vitesse de descente, avec/sans charge	m/s	0.09 / 0.06
	5.8	Rampe maximum, avec/sans charge, 5 minutes	%	6.0 / 16.0
	5.10	Frein de service		Électrique
Entraînement	6.1	Moteur de traction S2 60 minutes	kW	0.75
	6.2	Moteur de levée, S3 15%	kW	0.5
	6.3	Batterie de taille maximale autorisée	(mm)	230 × 260 × 85
	6.4	Voltage et capacité de la batterie	(V)/(Ah) o. kWh	24 / 20
	6.5	Poids de la batterie	kg	5
	6.6	Consommation suivant cycle normalisé (VDI)	(kWh / h)	0.274
Divers	8.1	Mode de traction		DC
	10.5	Type de conduite		Mécanique
	10.7	Niveau sonore à l'oreille du cariste	dB(A)	< 74





ÉQUIPEMENTS STANDARDS ET OPTIONNELS

	Modèle/ Équipement	MT15C
Sécurité	Frein de parc automatique	●
	Klaxon	●
	Bouton anti-écrasement sur la tête de timon	●
	Protection robuste en acier	●
	Timon long à accroche basse	●
	Démarrage à clé	●
Opérations / Manutention	Vitesse lente	●
Poste de travail	Commandes de traction et de levée regroupées sur la tête de timon	●
	Voyants LED avec indicateur d'état de la batterie	●
Fourches	Tablier porte-fourches : 560 mm	●
	Tablier porte-fourches : 685 mm	○
Roues	Roue motrice en polyuréthane	●
	Roues porteuses "boggie" en polyuréthane	●
	Roues porteuses simples en polyuréthane	○
Conduite et système de frein	Moteur à courant continu 0,75 kW (sans entretien)	●
	Système de frein électromécanique	●
	Batterie 24V 20Ah	●
	Batterie additionnelle LI-ION (20 Ah)	○
	Chargeur externe Li-Ion 10 A	●

● Équipement standard

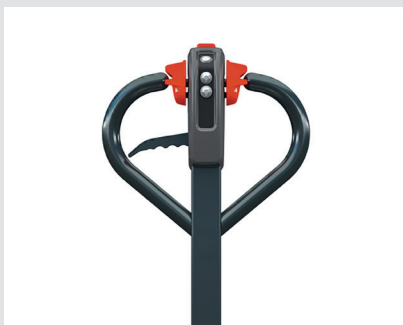
○ Équipement en option

– Non disponible

CARACTÉRISTIQUES



Timon long à accroche basse assurant une distance de sécurité entre l'opérateur et le chariot



Tête de timon ergonomique intégrant toutes les commandes



Visibilité optimale des fourches et de la charge à tout moment



Batterie Li-ION plug and play

Sécurité

- Le timon long à accroche basse assure une distance de sécurité entre l'opérateur et le chariot
- Jupe basse galbée pour protéger les pieds de l'opérateur
- Frein de stationnement pour maintenir le chariot en toute sécurité en pente
- Le frein électromagnétique automatique et le bouton anti-écrasement réduisent le risque d'accidents

Ergonomie

- La tête de timon ergonomique assure une manipulation précise et confortable
- La fonction vitesse lente avec le timon en position verticale améliore la manœuvrabilité dans les espaces confinés
- Le châssis compact et le petit rayon de braquage assurent une meilleure maniabilité dans les espaces restreints
- La commande Curtis permet le réglage individuel de la vitesse et de l'accélération

Manutention

- Manipulation de charge sans effort sur des pentes jusqu'à 6 % grâce à l'entraînement électrique
- Capacité de charges jusqu'à 1,5 t
- Transport rapide sur des courtes distances grâce à la vitesse maximale de 4,5 km/h
- L'abaissement progressif des fourches permet un abaissement précis de la charge

Entretien

- Le moteur à courant continu optimise le temps de fonctionnement et réduit les coûts d'entretien
- Le système de batterie Li-ION sans entretien et sans émission permet un fonctionnement continu jusqu'à 1h et 40min.
- Le temps de recharge court et les recharges d'opportunité offrent de longues durées de fonctionnement
- Remplacement facile de la batterie via le système plug-and-play

Sous réserve de modifications dans l'intérêt des évolutions. Les illustrations et les détails techniques peuvent inclure des options non contractuelles. Toutes les dimensions sont soumises aux tolérances d'usage.



Fenwick-Linde
1, rue du Maréchal de Lattre de Tassigny
F-78854 Elancourt Cedex
Tél : 01 30 68 44 12
Fax : 01 30 68 44 00
www.fenwick-linde.com

