



Chariot élévateur thermique GPL, GNV et diesel 2000 - 2500 kg H20/600, H25

Série 392-02

EVO

Sécurité

La conception Arche des chariots Fenwick H20-H25 se distingue par un ensemble châssis/cabine monobloc. L'opérateur se trouve au centre d'un véritable dispositif de protection lui assurant sécurité dans toutes les situations. La conception Arche c'est aussi des vérins d'inclinaison en position supérieure pour des montants de mât plus étroits et une visibilité parfaite sur la charge. Grâce à la transmission hydrostatique directe, le freinage est progressif et automatique au relâcher de la pédale. La sécurité de la charge n'est pas oubliée grâce à l'amortissement électronique d'inclinaison du mât qui supprime tous les chocs.

Performances

Les chariots H20-H25 sont équipés d'une pompe hydraulique à débit variable permettant d'alimenter la levée et la direction. Celle-ci fournit en permanence le débit d'huile approprié en fonction de la demande, diminuant les consommations de moitié. Les leviers électriques proportionnels DUO®, commandant le mât restent la référence du marché en termes d'ergonomie, de précision, de réactivité et de souplesse d'utilisation. Les performances des chariots peuvent être paramétrées, à souhait, pour s'adapter à toutes vos applications.

Confort

La marche d'accès au poste de conduite, large et profonde est visible à la montée comme à la descente du chariot. Les chariots H20-H25 sont équipés en standard d'une nouvelle génération d'accoudoir plus ergonomique, réglable en un clin d'œil. Le siège offre une assise large et une

Linde Material Handling

FENWICK

meilleure suspension garantissant à l'utilisateur un grand confort d'utilisation. Les 8 silentbloks de la conception Arche suppriment toutes les vibrations venant du sol ou du mât pour un confort inégalé.

Fiabilité

L'utilisation de composants sans entretien tels que les silentbloks ou la transmission hydrostatique directe sans aucune pièce d'usure est gage d'une robustesse et d'une performance inégalée, même après plusieurs années d'utilisation.

Productivité

La transmission hydrostatique Fenwick est extrêmement simple d'utilisation grâce à sa seule pédale à actionner. Contrôle automatique et linéaire du régime moteur, freinage progressif et automatique au relâcher de la pédale, changement de sens de marche progressif et sans patinage, séparation du roulage et du levage sont autant de bénéfices que seules les transmissions hydrostatiques Fenwick permettent.

Equipements

Equipements Standard

Châssis/Cabine monobloc
8 silentblocs antivibration
Pneus super élastiques
Siège suspendu entièrement réglable
Neutralisation automatique de la translation et du mât par contacteur de siège
Accoudoir réglable et suspendu avec leviers électriques proportionnels DUO®
Direction hydraulique assistée
Moteur diesel à injection directe et électronique
Moteur gaz (GPL et GNV) à injection électronique
Moteur gaz (GPL et GNV) catalysé 2 ou 3 voies
Écran de contrôle antireflet rétro-éclairé
Transmission hydrostatique
Freinage automatique au relâcher de la pédale
Contrôle de la vitesse en rampe
Frein de parking multidisques à bain d'huile sans maintenance
Paramétrage du chariot via CanBus

Accès au conteneur
(hauteur protège conducteur = 2170 mm)
Amortissement électronique de l'inclinaison du mât

Nouveautés *EVO* :

Pompe à débit variable pour l'hydraulique de mât pour moins de consommation de carburant et de bruit
Nouvelle génération de sièges et accoudoirs
Le H20/600 remplace le H20/500
LEPS (Linde Engine Protection System) pour surveiller les paramètres vitaux du chariot
Système de réduction de vitesse en virage automatique
Curve Assist
La technologie ECO-mode pilote désormais également l'hydraulique de mât
Nouvel axe de direction
Poignée d'accès
Nouvelle protection de courroie de distribution (diesel)
Nouveau ventilateur de refroidissement du moteur

Options

Filtre à particules pour moteur diesel
Différentes dimensions de mât standard, duplex et triplex
Commande de traction bipédales
Tablier à déplacement latéral intégré
Positionneur de fourches intégré
Fourches de différentes longueurs
Dossier de charge
Siège Confort, Super Confort, Actif
Mémorisation de l'inclinaison du mât
Epurateur catalytique 3 voies pour moteur gaz
Epurateur catalytique 3 voies pour moteur GPL
Arrêt temporisé pour moteur diesel
Chauffage muni de filtre à pollen
Air conditionné

Radio CD / USB / Bluetooth® avec haut-parleurs
Porte-document A4 magnétique éclairé à LED
Rétroviseurs extérieurs et intérieurs
Leviers électriques proportionnels séparés
Phares de travail avant et arrière
Eclairage route
Feu à éclats ou gyrophare
Avertisseur sonore ou lumineux sur marche arrière
Préfiltre surélevé ou à bain d'huile
Caméra et écran de contrôle
Siège ou poste de conduite rotatif
Peinture personnalisée

Autres options disponibles sur demande

Fiche technique selon VDI 2198

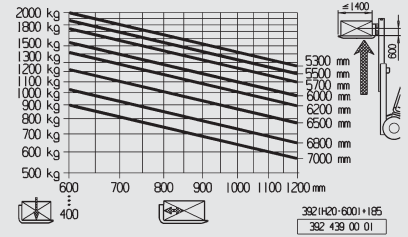
			FENWICK-LINDE	FENWICK-LINDE	
Désignation	1.1	Fabricant			
	1.2	Type du modèle	H20/600D	H25D	
	1.2a	Série	392-02	392-02	
	1.3	Mode de Propulsion	diesel	diesel	
	1.4	Conduite	assis	assis	
	1.5	Capacité nominale	Q (t)	2.0	2.5
	1.6	Distance au centre de gravité de la charge	c (mm)	600	500
	1.8	Distance entre le milieu de la roue avant et la charge	x (mm)	390	390
	1.9	Empattement	y (mm)	1865	1905
Poids	2.1	Poids en ordre de fonctionnement	kg	3374	3575
	2.2	Charge sur essieu avec charge, avant/arrière	kg	4743 / 631	5382 / 693
	2.3	Charge sur essieu à vide, avant/arrière	kg	1681 / 1693	1714 / 1861
Pneus et roues	3.1	Pneus	SE ¹⁾	SE ¹⁾	
	3.2	Dimensions de la roue avant	225/75-10 (23x9-10) ²⁾	225/75-10 (23x9-10) ²⁾	
	3.3	Dimensions de la roue arrière	6.50-10	6.50-10	
	3.5	Nombre de roues, avant/arrière (x=motrice)	2x (4x) / 2 ³⁾	2x (4x) / 2 ³⁾	
	3.6	Voie avant	b10 (mm)	972 (1140) ³⁾⁴⁾	972 (1140) ³⁾⁴⁾
	3.7	Voie arrière	b11 (mm)	942 ⁵⁾	942 ⁵⁾
	Dimensions	4.1	Inclinaison de mât, avant/arrière	a/b (°)	5.0 / 8.0
4.2		Hauteur hors tout du mât baissé	h1 (mm)	2227	2227
4.3		Levée libre	h2 (mm)	150	150
4.4		Levée	h3 (mm)	3150	3150
4.5		Hauteur du mât déployé	h4 (mm)	3703	3822
4.7		Hauteur du toit de protection	h6 (mm)	2170	2170
4.8		Hauteur du siège	h7 (mm)	1065	1065
4.12		Hauteur de l'attache	h10 (mm)	655	645
4.19		Longueur totale	l1 (mm)	3635	3675
4.20		Longueur jusqu'à la face avant des fourches	l2 (mm)	2635	2675
4.21		Largeur totale	b1/b2 (mm)	1180	1180
4.22		Dimensions des fourches	s/e/l (mm)	45 x 100 x 1000	45 x 100 x 1000
4.23		Tablier porte-fourches selon DIN 15173, classe A ou B		2A	2A
4.24		Largeur du tablier porte-fourches	b3 (mm)	1080 ⁶⁾⁷⁾	1150 ⁷⁾
4.31		Garde au sol, en charge, mât baissé	m1 (mm)	111	109
4.32		Garde au sol, centre du chariot	m2 (mm)	131	129
4.33		Largeur d'allée avec une palette 1000 x 1200 en travers	Ast (mm)	3972 ⁸⁾	4010 ⁸⁾
4.34		Largeur d'allée avec une palette 800 x 1200 en long	Ast (mm)	4172 ⁸⁾	4210 ⁸⁾
4.35		Rayon de giration	Wa (mm)	2382	2420
4.36		Plus petite distance de rotation	b13 (mm)	580	580
Performances	5.1	Vitesse de déplacement, avec/sans charge	km/h	22 / 22	22 / 22
	5.2	Vitesse de levée, avec/sans charge	(m/s)	0.53 / 0.55	0.53 / 0.55
	5.3	Vitesse de descente, avec/sans charge	(m/s)	0.56 / 0.56	0.56 / 0.56
	5.5	Force de traction, avec/sans charge	(N)	15020 / 13190	15020 / 13450
	5.7	Rampe maximum, avec/sans charge	(%)	28.0 / 34.0	24.0 / 31.0
	5.9	Accélération en translation, avec/sans charge	(s)	5.2 / 4.5	5.4 / 4.7
	5.10	Frein de service		hydrostatique	hydrostatique
Entraînement	7.1	Moteur (fabricant, type)		VW BXT	VW BXT
	7.2	Puissance utile selon norme ISO 1585	(kW)	30	30
	7.3	Régime nominal selon DIN 70020	(1/min)	2800	2800
	7.4	Nombre de cylindres/cylindrée	(-/cm3)	4 / 1896	4 / 1896
	7.5	Consommation de gasoil selon cycle normalisé (VDI 60 cycles)	(l/h)	2.3	2.5
	7.5a	Consommation de GPL selon cycle normalisé (VDI 60 cycles)	(kg/h)	-	-
	7.5b	Consommation de GNV selon cycle normalisé (VDI 60 cycles)	(m3/h)	-	-
Divers	8.1	Contrôle de vitesse		LTC	LTC
	8.2	Pression hydraulique pour équipements	(bar)	175	205
	8.3	Débit hydraulique pour équipements	(l/min)	38	38
	8.4	Niveau sonore à l'oreille du cariste selon EN 12053	(dB(A))	79	79
	8.5	Type de l'attache		similaire à DIN15170-H	similaire à DIN15170-H

1) Disponible en pneus gonflables
2) En option 6.50-10 jumelés, gonflables et SE, simples 23x9-10/16PR et SE 23x10-12 (autres pneus disponibles sur demande)
3) Données pour essieux jumelés entre parenthèses
4) 1024 mm pour pneus SE 23x10-12
5) Voie de 932 mm pour pneus 23x9-10 (PG ou SE)

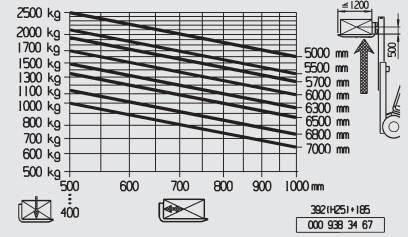
6) Disponible en 1150 mm (6 galets)
7) 1510 mm pour roues jumelées
8) Avec une marge de manoeuvre de 200 mm
9) (H) = haute qualité ; (B) = basse qualité

FENWICK-LINDE	FENWICK-LINDE	FENWICK-LINDE	FENWICK-LINDE
H20/600T	H25T	H20/600 GNV	H25 GNV
392-02	392-02	392-02	392-02
GPL	GPL	GNV	GNV
assis	assis	assis	assis
2.0	2.5	2.0	2.5
600	500	600	500
390	390	390	390
1865	1905	1865	1905
3355	3556	3355	3556
4707 / 648	5347 / 709	4707 / 648	5347 / 709
1645 / 1710	1679 / 1877	1645 / 1710	1679 / 1877
SE ¹⁾	SE ¹⁾	SE ¹⁾	SE ¹⁾
225/75-10 (23x9-10) ²⁾	225/75-10 (23x9-10) ²⁾	225/75-10 (23x9-10) ²⁾	225/75-10 (23x9-10) ²⁾
6.50-10	6.50-10	6.50-10	6.50-10
2x (4x) / 2 ³⁾	2x (4x) / 2 ³⁾	2x (4x) / 2 ³⁾	2x (4x) / 2 ³⁾
972 (1140) ³⁾⁴⁾	972 (1140) ³⁾⁴⁾	972 (1140) ³⁾⁴⁾	972 (1140) ³⁾⁴⁾
942 ⁵⁾	942 ⁵⁾	942 ⁵⁾	942 ⁵⁾
5.0 / 8.0	5.0 / 8.0	5.0 / 8.0	5.0 / 8.0
2227	2227	2227	2227
150	150	150	150
3150	3150	3150	3150
3703	3822	3703	3822
2170	2170	2170	2170
1065	1065	1065	1065
655	645	655	645
3635	3675	3635	3675
2635	2675	2635	2675
1180	1180	1180	1180
45 x 100 x 1000	45 x 100 x 1000	45 x 100 x 1000	45 x 100 x 1000
2A	2A	2A	2A
1080 ⁶⁾⁷⁾	1150 ⁷⁾	1080 ⁶⁾⁷⁾	1150 ⁷⁾
111	109	111	109
131	129	131	129
3972 ⁸⁾	4010 ⁸⁾	3972 ⁸⁾	4010 ⁸⁾
4172 ⁸⁾	4210 ⁸⁾	4172 ⁸⁾	4210 ⁸⁾
2382	2420	2382	2420
580	580	580	580
22 / 22	22 / 22	22 / 22	22 / 22
0.53 / 0.55	0.53 / 0.55	0.53 / 0.55	0.53 / 0.55
0.56 / 0.56	0.56 / 0.56	0.56 / 0.56	0.56 / 0.56
15020 / 12910	15020 / 13180	15020 / 12910	15020 / 13180
28.0 / 33.0	24.0 / 31.0	28.0 / 33.0	24.0 / 31.0
5.0 / 4.4	5.3 / 4.5	5.1 / 4.5	5.4 / 4.6
hydrostatique	hydrostatique	hydrostatique	hydrostatique
VW BEF	VW BEF	VW CBS	VW CBS
37	37	37	37
2600	2600	2600	2600
4 / 1984	4 / 1984	4 / 1984	4 / 1984
-	-	-	-
2.2	2.3	-	-
-	-	3.0 (H); 3.3 (L) ⁹⁾	3.2 (H); 3.5 (L) ⁹⁾
LTC	LTC	LTC	LTC
175	205	175	205
38	38	38	38
79	79	79	79
similaire à DIN15170-H	similaire à DIN15170-H	similaire à DIN15170-H	similaire à DIN15170-H

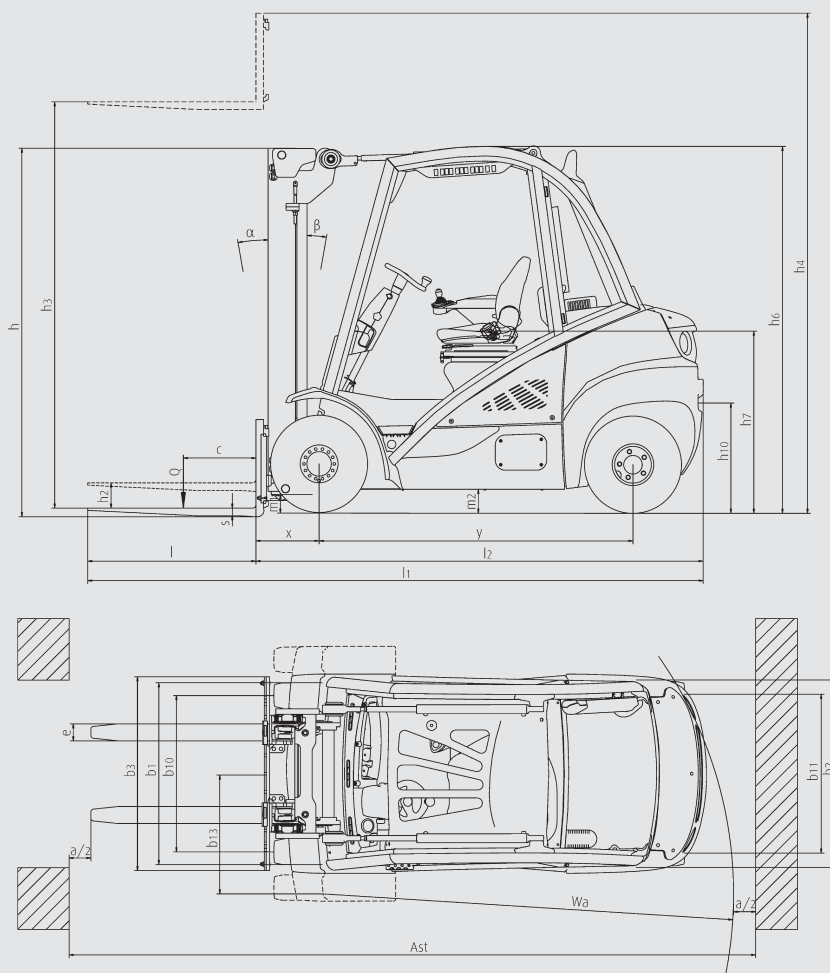
H20/600



H25/500



Diagrammes de capacité valables pour mâts standard et duplex avec pneus super élastiques et sans tablier à déplacement latéral intégré.



Distance de sécurité a = 200 mm

Mât standard (mm)

Levée	h3	H20/25	3150	3450	3750	4050	4550
Hauteur du mât, baissé (avec levée libre)	h1	H20/25	2227	2377	2527	2677	2927
Hauteur du mât, levé	h4	H20	3708	4008	4308	4608	5108
	h4	H25	3822	4122	4422	4722	5222
Levée libre	h2	H20/25	150	150	150	150	150

Mât duplex (mm)

Levée	h3	H20/25	3170	3770	4070	-	-	-
Hauteur du mât, baissé (avec levée libre)	h1	H20/25	2154	2454	2604	-	-	-
Hauteur du mât, levé	h4	H20	3728	4328	4628	-	-	-
	h4	H25	3842	4442	4742	-	-	-
Levée libre	h2	H20	1625	1925	2075	-	-	-
	h2	H25	1511	1811	1961	-	-	-

Mât triplex (mm)

Levée	h3	H20/25	4715	5515	5965	6465	-	-
Hauteur du mât, baissé (avec levée libre)	h1	H20/25	2154	2454	2604	2804	-	-
Hauteur du mât, levé	h4	H20	5273	6073	6523	7023	-	-
	h4	H25	5342	6142	6592	7092	-	-
Levée libre	h2	H20	1625	1925	2075	2275	-	-
	h2	H25	1511	1811	1961	2161	-	-

Autres hauteurs de mât sur demande.

Caractéristiques

Transmission hydrostatique

- Utilisation extrêmement simple (une seule pédale)
- Conduite identique à celle d'un chariot électrique
- Contrôle automatique et linéaire du régime moteur
- Freinage progressif et automatique au relâcher de la pédale
- Changement du sens de marche progressif et sans patinage
- Contrôle de la vitesse en rampe
- Aucune perte d'efficacité dans le temps
- Sans réducteur



Conception arche

- Châssis/Cabine monobloc
- Sécurité et rigidité
- Répartition homogène des efforts grâce aux vérins d'inclinaison en position supérieure
- 8 silentbloks antivibration

Pompe hydraulique à débit variable

- Pour le mât et les circuits hydrauliques complémentaires
- Pilotée électriquement par les leviers proportionnels DUO®
- Fournit le juste volume d'huile à tout moment
- Moins de consommation de carburant
- Des intervalles de remplacement d'huile allongés



Poste de conduite

- Marche d'accès visible en toutes circonstances
- Espace de conduite équivalent aux standards automobile
- Siège et accoudoir entièrement réglables et suspendus
- Poste de conduite ergonomique pour un travail efficace et sans effort
- Écran de contrôle antireflet et rétro-éclairé



Moteurs

- Compacts et modernes
- Disponibles en Diesel, GPL et GNV (Gaz Naturel pour Véhicules)
- Coupleux à bas régime pour une grande souplesse d'utilisation
- Très faibles consommations
- Emissions polluantes bien en dessous des limites européennes
- Faibles émissions sonores



Mâts

- Amortissement électronique de l'inclinaison
- Amortissement électronique de l'inclinaison
- Montants de mâts étroits
- Excellentes capacités résiduelles
- Excellente visibilité sur la charge et son environnement à travers le mât
- Conception intégrée des mâts triplex
- Vérins d'élévation en lieu et place des chaînes
- Excellente visibilité grâce aux montants étroits
- Excellente capacité résiduelle

Commande du mât

- Leviers électriques proportionnels DUO®
- Ajustement automatique du régime moteur
- Pas de pédale à actionner grâce à la séparation du roulage et du levage
- Précision, réactivité et souplesse d'utilisation
- Aucun effort de manipulation

Gestion CanBus

- Gestion en temps réel de tous les composants
- Sécurité grâce au double circuit de contrôle
- Paramétrage complet du chariot (vitesse, freinage, inclinaison, etc.)
- Diagnostic rapide du chariot