



Linde Material Handling

FENWICK

PRÉPARATEUR DE COMMANDES N20 C D

CAPACITÉ 2000 kg | SÉRIE 4589-00

Sécurité

Les commandes des fourches sont intégrées sur les poignées du dossier pour que l'opérateur regarde toujours les fourches pendant la manutention. La descente de la levée initiale à partir des commandes situées sur le côté du chariot, n'est possible que si l'opérateur a un pied sur la plateforme. Ainsi positionné, les pieds de l'opérateur ne peuvent se trouver en dessous des bras porteurs.

Performance

Le N20 C D est équipé d'un moteur asynchrone de 3kW et d'un moteur de levée de 2,2 kW. Il offre la possibilité de préparer une palette après l'autre ou de préparer sur deux niveaux. Avec une vitesse en charge de 9 km/h, il permet de transférer deux palettes en même temps. De plus, la plateforme élevable en option permet la préparation occasionnelle aux 1^{er} et 2^{ème} niveaux.

Confort

Le volant Fenwick offre une conduite intuitive et ergonomique. Le dossier et le volant sont ajustables en hauteur. Les commandes du mât se situent idéalement de chaque côté du dossier. Le N20 C D permet la prévention des douleurs lombaires de l'opérateur grâce à la préparation de commande à hauteur ergonomique. La plateforme

amortie en option, protège l'opérateur des vibrations générées lors de la conduite sur sols irréguliers.

Fiabilité

La conception du chariot et l'ensemble des matériaux ont été testés et choisis afin de résister aux applications les plus exigeantes. La structure robuste du châssis protège le moteur, les sous-composants et l'électronique. Ces fonctionnalités garantissent une plus longue durée de vie du chariot et une gestion rapide, sûre et facile des charges manutentionnées.

Maintenance

Ce chariot a été développé pour délivrer un haut niveau de confort et de productivité, tout en réduisant les coûts d'utilisation. La maintenance toutes les 1000 h, le diagnostic rapide via la prise CanBus et l'accès direct à l'ensemble des composants du chariot assurent une maintenance préventive rapide et efficace. De ce fait, ce chariot bénéficie d'une plus grande disponibilité.

FICHE TECHNIQUE

SELON VDI 2198

Désignation	1.1	Fabricant		FENWICK-LINDE
	1.2	Type de modèle		N20 C D
	1.2a	Série		4589-00
	1.3	Mode de propulsion		Batterie
	1.4	Conduite		Debout
	1.5	Capacité nominale	Q (t)	2.0 (1,2 levée principale)
	1.6	Centre de gravité	c (mm)	600
	1.8	Distance du milieu des roues à la face avant des fourches	x (mm)	944 / 816 ³⁾
	1.9	Empattement	y (mm)	2260 / 2132 ³⁾⁴⁾⁵⁾
Poids	2.1	Poids en fonctionnement	(kg)	1476
	2.2	Charge par essieu en charge, côté motrice/côté charge	(kg)	1278 / 2198
	2.3	Charge par essieu à vide, côté motrice/côté	(kg)	1024 / 452
Pneus et roues	3.1	Pneus: Bandages, pneus pleins Souples, pneus Gonflables, Polyuréthane, Caoutchouc		Polyuréthane
	3.2	Dimensions de la roue motrice		Ø 254 x 102
	3.3	Dimensions des roues côté charge		Ø 85 x 60
	3.4	Roues auxiliaires		Ø 150 x 50
	3.5	Nombre de roues côté motrice/côté charge (x = roue motrice)		1x - 1/4
	3.6	Largeur de la voie, avant	b ₁₀ (mm)	474
	3.7	Largeur de la voie, arrière	b ₁₁ (mm)	380
Dimensions	4.2	Hauteur du mât, replié	h ₁ (mm)	sur demande
	4.3	Levée libre	h ₂ (mm)	sur demande
	4.4	Levée	h ₃ (mm)	1580
	4.5	Hauteur du mât, déployé	h ₄ (mm)	sur demande
	4.6	Levée initiale	h ₅ (mm)	130
	4.8	Hauteur du siège	h ₇ (mm)	130 ⁷⁾
	4.9	Hauteur du volant en position de conduite, min/max	h ₁₄ (mm)	1258 ⁸⁾
	4.10	Hauteur des bras porteurs	h ₈ (mm)	85
	4.14	Hauteur de levée de la plateforme	h ₁₂ (mm)	1182/1197 ⁹⁾
	4.15	Hauteur des fourches en position basse	h ₁₃ (mm)	91
	4.19	Longueur totale	l ₁ (mm)	2653 ⁴⁾⁵⁾
	4.20	Longueur jusqu'à la face avant des fourches	l ₂ (mm)	1503 ⁴⁾⁵⁾
	4.21	Largeur totale	b ₁ (mm)	800
	4.22	Dimensions des fourches	s/e/l (mm)	55/180/1150
	4.24	Largeur du tablier	b ₃ (mm)	711
	4.25	Ecartement extérieur des fourches, min/max.	b ₅ (mm)	560
	4.31	Garde au sol sous le mât	m ₁ (mm)	19/143 ³⁾
	4.32	Garde au sol au milieu de l'empattement	m ₂ (mm)	25/155 ³⁾
	4.34.1	Largeur d'allée avec une palette 1 000 x 1 200 en travers	A _{st} (mm)	-
	4.34.2	Largeur d'allée avec une palette 800 x 1200 en travers	A _{st} (mm)	3067 ³⁾⁴⁾⁵⁾
4.35	Rayon de giration	W _a (mm)	2440 / 2313 ³⁾⁴⁾⁵⁾	
Performances	5.1	Vitesse de translation, en charge/à vide	(km/h)	9/12
	5.2	Vitesse de levée, en charge/à vide	(m/s)	0,15/0,25
	5.3	Vitesse de descente, en charge/à vide	(m/s)	0,19/0,25
	5.8	Rampe maximum, en charge/à vide, 5 minutes	(%)	8% / 15 % (8,9% ; 7,1%) ¹⁵⁾
	5.9	Temps d'accélération, en charge/à vide	(s)	6,6/5,3
	5.10	Frein de service		Electromagnétique
Divers	6.1	Moteur de traction, 60 minutes	(kW)	3
	6.2	Moteur de levée, à S3	(kW)	2.2/5%
	6.3	Type de batterie selon la norme DIN 43 531/35/36 A, B, C, non		non
	6.4	Voltage et capacité de la batterie (décharge en 5 h)	(V/Ah)	24/345 - 465
	6.5	Poids de la batterie (± 5%)	(kg)	402
	6.6	Consommation électrique selon cycle VDI	(kWh/h)	0,65/0,53 ¹⁶⁾
	6.7	Rendement	(t/h)	-
	6.8	Consommation d'énergie en utilisation	(kWh/h)	-
	8.1	Contrôle de vitesse		LAC
10.7	Niveau sonore à l'oreille du cariste	(dB(A))	< 70	

³⁾ Avec bras porteurs ou fourches levés

⁴⁾ + 50 mm avec plateforme élevable

⁵⁾ + 114 mm avec une batterie 4 PzS ou une batterie Li-ION

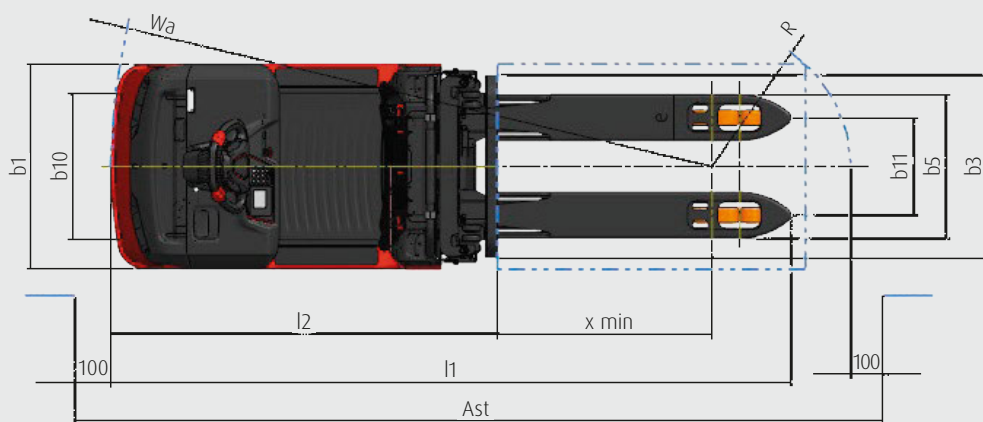
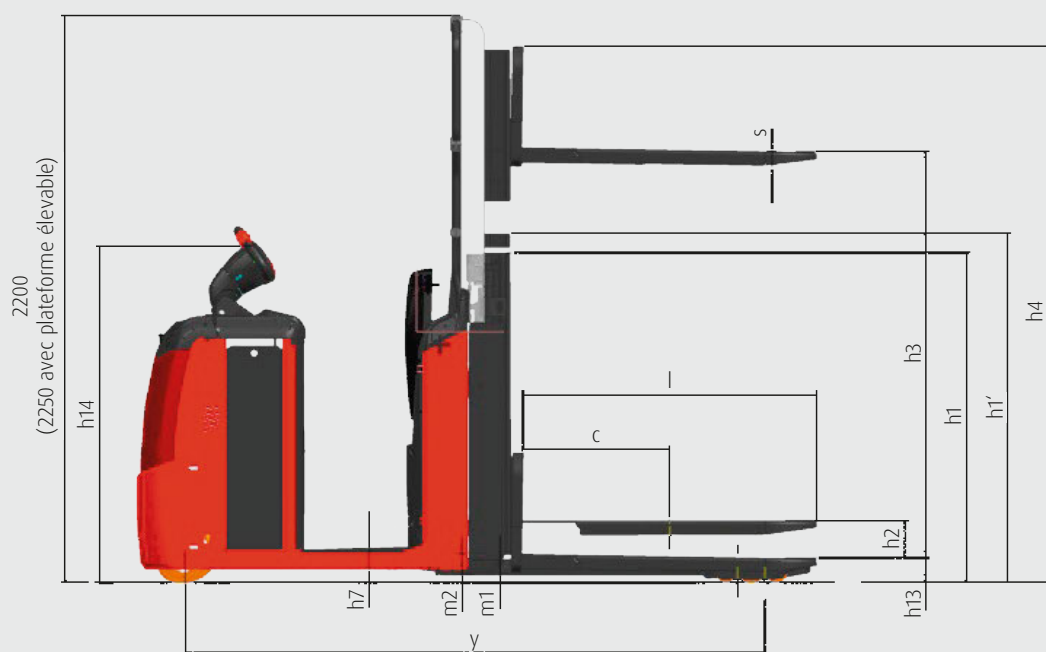
⁷⁾ + 15 mm avec la plateforme élevable option standard; + 30 mm avec la plateforme élevable option avec amortisseur pneumatique

⁸⁾ + 72 mm avec la plateforme élevable option standard; + 87 mm avec la plateforme élevable option avec amortisseur pneumatique ; avec option volant réglable, h14 = + 89 mm / - 19 mm

⁹⁾ Avec plateforme élevable standard / plateforme amortie en option

¹⁵⁾ Entre parenthèse : limite géométrique de la rampe avec ou sans protection des pieds. A cause des tolérances de fabrication et d'assemblage, il est recommandé de prévoir une réduction de 1% sur les valeurs nominales

¹⁶⁾ Avec 1000 kg sur le mât et 1000 kg sur la levée initiale au maximum de la hauteur de la levée initiale



MÂTS

Mât	1580S
h_3	1580
$h_3 + h_{13}$	1671
h_1	1276
H_1	1351
h_4	2066
h_2	150



ÉQUIPEMENTS STANDARD / OPTIONS

STANDARD

Châssis = 800 mm

Dossier fixe arrondi avec poignée

Direction électrique à assistance variable

Stabilisateurs en polyuréthane

Poste de travail avec clip A4 intégré

Écran couleur multifonctions : horamètre, maintenance, indicateur de décharge batterie, code panne

Commandes du mât intégrées dans le dossier

Moteur AC 3 kWh (sans maintenance)

Moteur de levée 2,2 kW

Tapis en caoutchouc sur la plateforme

Roue motrice Polyuréthane

Roues porteuses polyuréthanes graissées

Réduction automatique de la vitesse en virage

Réduction de la vitesse en fonction de la hauteur du mât et de la charge

Frein électromagnétique

Architecture CAN-Bus

Clé de contact ou démarrage par clavier à code

Changement de batterie vertical 3 PzS et 4 PzS

Protection - 10°C

OPTIONS

Roues motrices : caoutchouc, synthétique non-marquant, sol glissant

Roues porteuses : boggies polyuréthane graissée

Stabilisateurs : tandem polyuréthane et tandem Polyuréthanes graissées

Plateforme élevable

Plateforme amortie

Volant Fenwick ajustable

Dossier ajustable et support d'assise repliable

Compartiments de rangements intégrés au tableau de bord

Commandes accompagnantes (avant uniquement ou avant/arrière) et levée initiale

Écritoire A4 et rétroviseur panoramique

Support informatique avec câble d'alimentation 24 V

Support scanner et film rétractable

Mâts et fourches :

Mât standard lève jusqu'à 1580 mm

Vitesse lente fourches basses et amortissement fin de course

Largeur tablier porte-fourches : 560 mm et longueur fourches 1150 mm

Sécurité :

Dosseret de charge 1450 mm / 1700 mm

BlueSpot™, montants LED, gyrophare

Protection avant du châssis

Environnement :

Protection chambre froide jusqu'à -35°C

Fenwick Connect :

ac : contrôle d'accès (Code Pin ou badge RFID),

an : utilisation du chariot,

dt : détecteur de chocs

Transfert de données Online ou Wifi

Clé USB Bluetooth

Batterie :

Changement latéral pour batterie basse 3PzS / 4PzS ergonomique facilité par un levier et des rouleaux à l'intérieur du coffre batterie

Changement latéral pour batterie haute 3PzS / 4PzS disponible

Changement latéral 3PzS / 4PzS pour batterie concurrente

Chargeur intégré pour batterie plomb ouvert

Batteries Li-ION :

Compartiment 4PzS 4,5 kWh-9 kWh (205 Ah-410 Ah)

Chargeur Li-ION :

Chargeur 24 V v255 optimisé. Recharge complète en 1h30 (4,5 kWh) et 2h40 (9,0 kWh)

CARACTÉRISTIQUES

Manutention optimale

- Capacité de charge 2000 kg, soit 2 palettes EURO de 1000 kg chacune
- Jusqu'à 1200 kg en levée principale
- Moteur de levée haute performance 2,2 kW
- Commandes du mât positionnées de chaque côté du dossier
- Structure 4 points d'appui pour une parfaite stabilité en hauteur
- Vitesse de translation : 9 km/h chargé et 12 km/h à vide



Plateforme élevable

- Plateforme élevable en option pour la préparation occasionnelle aux 1^{er} et 2^{ème} niveaux
- Amortisseurs pneumatiques en option pour un maximum de confort
- Levée proportionnelle OptiLift de la plateforme : précision et faible niveau sonore
- Commandes de la plateforme sur le volant Fenwick pour des opérations à une seule main
- Pédale de descente lorsque l'opérateur a les mains encombrées

Conduite

- Toutes les commandes sont intégrées directement sur le volant ergonomique Fenwick (traction, levée initiale, klaxon)
- Permet la conduite à une main pour une productivité maximale
- Retour position initiale pour assurer une conduite en ligne droite
- Position de conduite sécurisée et confortable

Poste de conduite

- Large, accessible des deux côtés
- Nombreux espaces de rangement, tableau de bord avec rangements supplémentaires en option
- Commandes accompagnantes et levée initiale
- Plusieurs accessoires disponibles pour optimiser la préparation de commande

Ergonomie

- Accès large de 428 mm et marche basse de 130 mm
- Plateforme avec revêtement anti-dérapant ou plateforme amortie pour réduire les vibrations
- Volant Fenwick ajustable
- Dossier fixe arrondi avec poignée et support d'assise repliable
- Protection genoux en option



Entretien

- Architecture CAN bus permettant un diagnostic simple et rapide des composants
- Réglage de l'ensemble des paramètres du chariot pour les adapter aux applications spécifiques

Système de conduite

- Moteur asynchrone 3 kW
- Moteur sans maintenance étanche à l'humidité et à la poussière.
- Franchissement des rampes jusqu'à 8% en charge
- Démarrage en côte sans recul
- Réduction automatique de la vitesse dans les virages
- Volant avec retour automatique dans les lignes droites

Batterie

- Changement vertical en standard, changement latéral en option
- Large choix de batteries (haute et basse) de 345 Ah (3 PzS) à 620 Ah (4 PzS)
- Levier ergonomique pour les batteries basses
- Batterie Li-Ion disponible
- Coffre à batterie concurrente en option

Sous réserve de modifications dans l'intérêt des évolutions. Les illustrations et les détails techniques peuvent inclure des options non contractuelles. Toutes les dimensions sont soumises aux tolérances d'usage.

Linde Material Handling

FENWICK

Fenwick-Linde

1, rue du Maréchal de Lattre de Tassigny |
F-78854 Elancourt Cedex
Tél : 01 30 68 44 12 | Fax : 01 30 68 44 00
www.fenwick-linde.fr