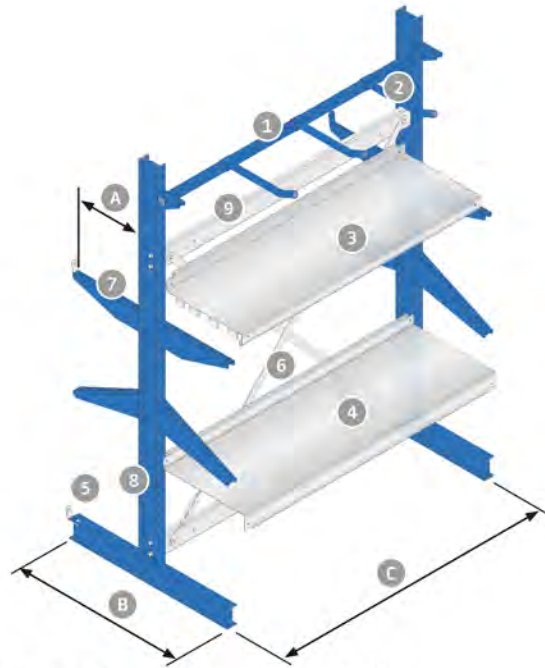
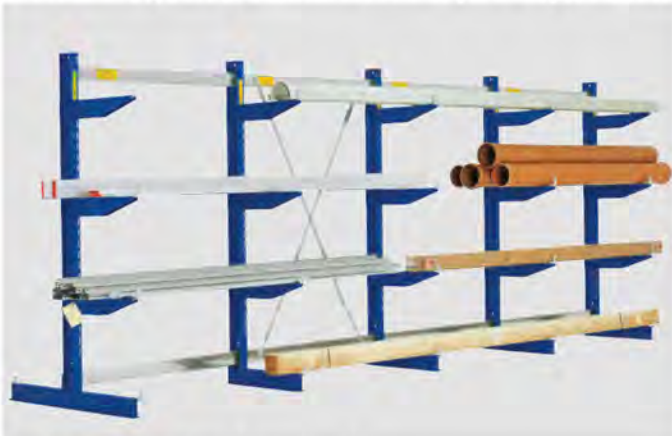




- A Nutztiefe
- B Ständertiefe
- C Ständerachsmaß
- 1 Aufhängung für Rohrkrägarne
- 2 Rohrkragarm
- 3 Stahlfachboden
- 4 Sockelboden
- 5 Abrollsicherung Fußteil
- 6 Diagonalverband
- 7 Kragarm mit Abrollsicherung
- 8 Ständer (zweiseitig)
- 9 Horizontalverbinder



Das Lagersystem für sperrige und großvolumige Teile



Selbsttragendes Lagergut

- Krägarne mit oder ohne Abrollsicherung
- Lagergut: Langgut, Spanplatten, Holz und Plattenware, Blechpakete, Langguttassetten und Blechwannen



Flexibles Lagergut

- Krägarne mit waagerechten Stahlböden
- Lagergut: An- und Zuschnitte sowie sperrige Güter, Kleingebinde wie Kunststoffbehälter, Kartonagen oder lose Artikel, kundenspezifische Ladungsträger uvm.



Ergonomische Bereitstellung

- Krägarne mit geneigten Stahlböden zur ergonomisch günstigen Bereitstellung an Montageplätzen



Stehende / hängende Aufbewahrung

- Rohrkrägarne zur Lagerung von Ringgut und stehender Güter